

hergert GmbH · Bahnhofstraße 34 · 04668 Großsteinberg · Gemeinde Parthenstein

Datenblatt **Serie - basic**



Gewerk	Sanitär
Produkt	basic-Endlos-Handlauf
Artikelnummer	XX.230.01.XXXX

Ausschreibungstext

basic-Endlos-Handlauf
 mit Wandflanschen mit gebogener Stütze
 Handlaufenden gebogen

Technische Daten
 Rohr 32 x 1,5 mm aus Werkstoff: Edelstahl 1.4301
 Wandabstand: 70 mm
 max. Belastung 100 kg

Einsatz: Das System ist geeignet für den Einsatz in öffentlichen Gebäuden, Industrie- und Gewerbebetrieben, Verwaltungsgebäuden, im Innenbereich.

Mechanische Festigkeit und Beständigkeit: Abriebfest, kratzfest, schlagfest, erschütterungsfest, bruchfest und säurefest.

Brandverhalten (DIN 4102):
 Nicht brennbar (Baustoffklasse A2).
 Schwerentflammbar (Baustoffklasse B1).

Elementierung: Handlaufsystem nach Aufmaß. Sämtliche Elemente sind passgenau zugeschnitten und montagefreundlich vorbereitet.

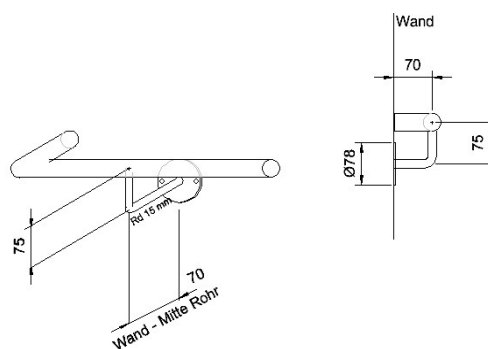
ACHTUNG! Maßenfertigung auf Kundenwunsch! (Mindestberechnung 1.000 mm),
 Preis versteht sich je angefangene 1.000 mm

XX	.230.01	XXXX			
Oberfläche	Grundnummer	Farbgebung		Edelstahl matt geschliffen	2000
				RAL-Töne auf Anfrage	
Glatt, offene Montage		12	Oberfläche		Farbgebung
Glatt, verdeckte Montage		13			

Bild



technische Zeichnung



AvS