

hergert GmbH · Bahnhofstraße 34 · 04668 Großsteinberg · Gemeinde Parthenstein

**Datenblatt**

**Serie - basic**



<b>Gewerk</b>	Sanitär
<b>Produkt</b>	basic-SicherheitsGriffkombination
<b>Artikelnummer</b>	XX.194.00.XXXX

**Ausschreibungstext**

**basic-Sicherheits-Griffkombination**

Ausführung: **LINKS**

mit aufgesetzter Senkrechtstütze

Senkrechtstütze geteilt

mit 4 Befestigungsflanschen mit je 3 Bohrungen

**Technische Daten**

762 x 762 x 918 mm (Achse-Wand)

Rohr 32 x 1,5 mm

Bogen r = 75 mm

Wandabstand: 90 mm

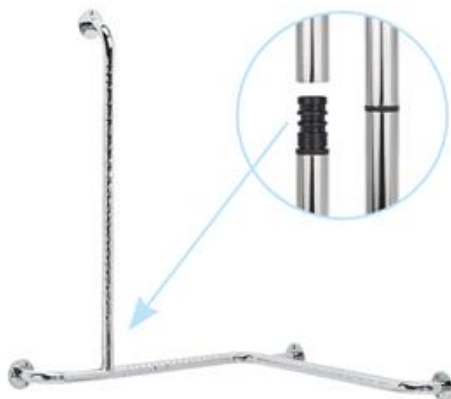
Flansche D = 78 mm

max. Belastung 120 kg

im Lieferumfang: Schrauben 6 x 60 und Dübel

XX	.194.00	XXXX				
Oberfläche	Grundnummer	Farbgebung				
Fingergriff, offene Montage		10	Oberfläche	Edelstahl poliert	1000	Farbgebung
Fingergriff, verdeckte Montage		11		Edelstahl matt	2000	
Glatt, offene Montage		12		RAL 1003 - gelb	1003	
Glatt, verdeckte Montage		13		RAL 3003 - rot	3003	
Therapie, offene Montage		14		RAL 5013 - blau	5013	
Therapie, verdeckte Montage		15		RAL 6024 - grün	6024	
				RAL 7038 - grau	7038	
			RAL 9005 - schwarz	9005		
			RAL 9016 - weiß	9016		

**Bild**



**technische Zeichnung**

