

hergert GmbH · Bahnhofstraße 34 · 04668 Großsteinberg · Gemeinde Parthenstein

Datenblatt

Serie - basic



Gewerk	Sanitär
Produkt	basic-Sicherheits-Griffkombination
Artikelnummer	XX.193.00.XXXX

Ausschreibungstext

basic-Sicherheits-Griffkombination

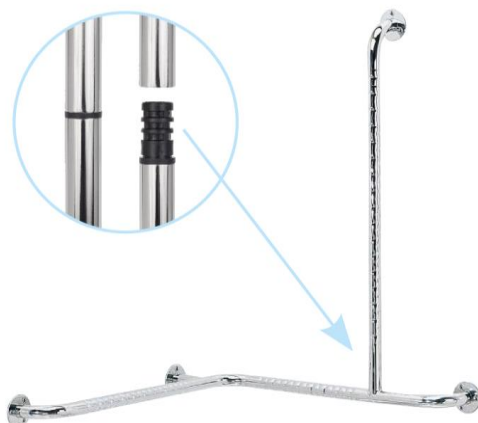
Ausführung: **RECHTS**
 mit aufgesetzter Senkrechtstütze
 Senkrechtstütze geteilt
 mit 4 Befestigungsflanschen mit je 3 Bohrungen

Technische Daten

762 x 762 x 918 mm (Achse-Wand)
 Rohr 32 x 1,5 mm
 Bogen r = 75 mm
 Wandabstand: 90 mm
 Flansche D = 78 mm
 max. Belastung 120 kg
 im Lieferumfang: Schrauben 6 x 60 und Dübel

XX	.193.00	XXXX			
Oberfläche	Grundnummer	Farbgebung			Farbgebung
Fingergriff, offene Montage	10	Oberfläche	Edelstahl poliert	1000	Farbgebung
Fingergriff, verdeckte Montage	11		Edelstahl matt	2000	
Glatt, offene Montage	12		RAL 1003 - gelb	1003	
Glatt, verdeckte Montage	13		RAL 3003 - rot	3003	
Therapie, offene Montage	14		RAL 5013 - blau	5013	
Therapie, verdeckte Montage	15		RAL 6024 - grün	6024	
			RAL 7038 - grau	7038	
			RAL 9005 - schwarz	9005	
			RAL 9016 - weiß	9016	

Bild



technische Zeichnung

