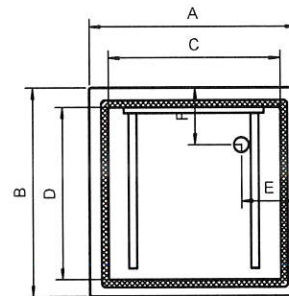
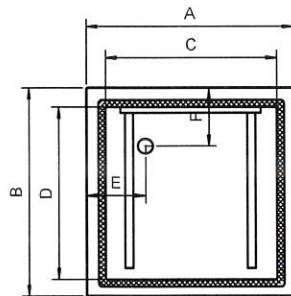
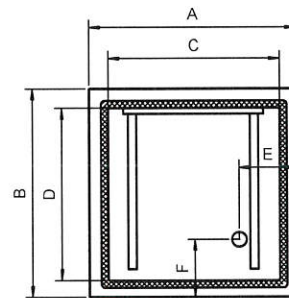
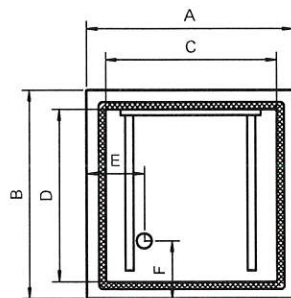
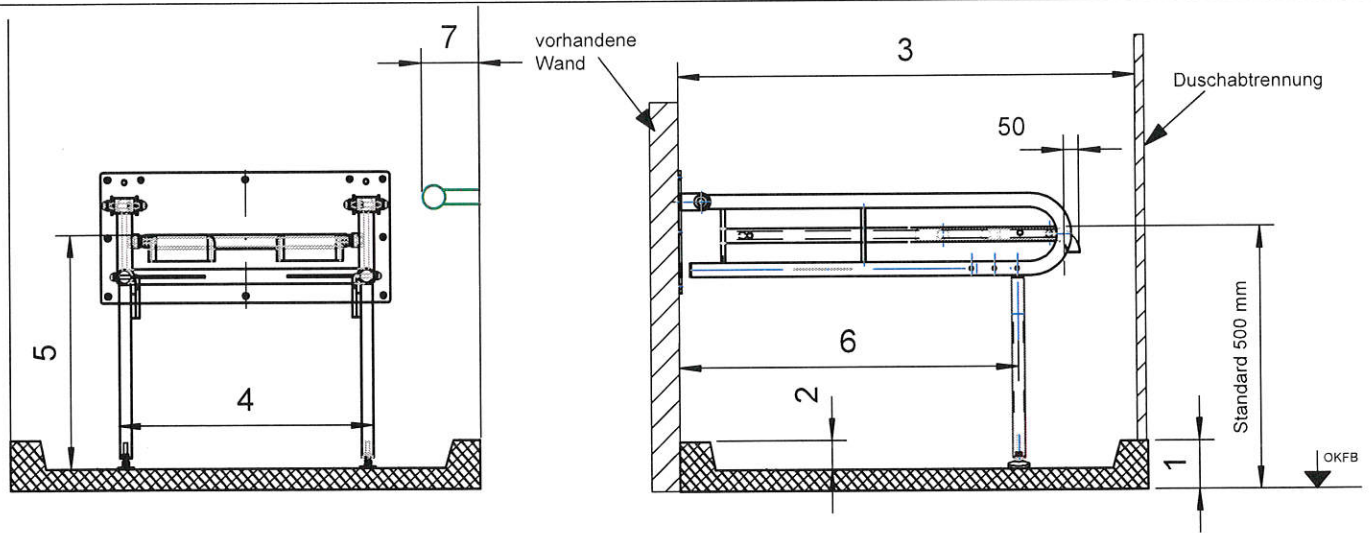


CHECKLISTE für basic - Duschrollsitze

Bitte markieren Sie, an welcher Stelle sich der Abfluss der Duschtasse befindet und geben Sie die Maße A - F an.



Bitte ergänzen Sie die Maße A - F		Maß in mm
A	Breite der Duschtasse	
B	Tiefe der Duschtasse	
C	Lichte Innenbreite der Duschtasse ohne Rundung	
D	Lichte Innentiefe der Duschtasse ohne Rundung	
E	Maß 1 Außenkante Duschtasse - Abfluss	
F	Maß 2 Außenkante Duschtasse - Abfluss	



Hinweis: Die Bodenstützen sind mit Stellfüßen um 30 mm verstellbar

Bitte ergänzen Sie die Maße 1 - 7		Maß in mm
1	Gesamthöhe der Duschtasse	
2	Innenhöhe der Duschtasse	
3	Lichtes Maß Wand - Duschabtrennung - Vorhangstange	
4	Lichtes Maß Bodenstützen	
5	Gewünschte Sitzhöhe (Duschtasse - Oberkante Sitz)	
6	Gewünschte Maße Wand - Bodenstütze	
7	Tiefenmaß der Mischbatterie (Wand - Außenkante Batterie)	

Wandbefestigung - bauseitige Schutzmaßnahmen (nicht unser Lieferumfang)

1. Wandbeschaffenheit? z.B. Beton (>B15), Vollziegel (M20), Leichtbauwände, Trockenbauweise oder Vorwandinstallation mit Hinterfütterung - geleimte Schichtholzplatte erforderlich
2. Auf vorhandene Leitungen achten z.B. Wasser, Abwasser, Strom u.a.

hergert GmbH, Bahnhofstraße 34, 04668 Parthenstein OT Großsteinberg
Reha-Sanitärtechnik, Krankenhausbedarf, Edelstahlverarbeitung
Tel.: 03 42 93/47 39 0 Fax: 03 42 93/47 39 10 email: info@hergert-gmbh.de